

For further studies

Ihandog kay Yahweh, yaong wastong alay, Ang pagtitiwala sa kanya ibigay.
Mga Awit 4:5

Buong galak naman akong maghahandog Ng pasasalamat sa Panginoong Diyos, Dahilan sa kanyang mabuting kaloob.
Mga Awit 54:6

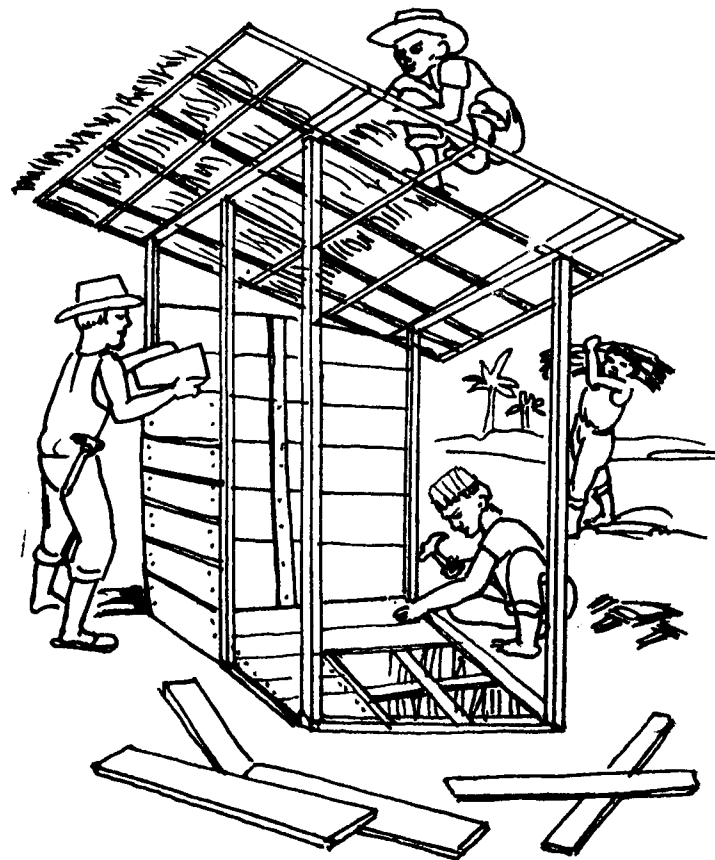
Kaya nga, mga kapatid, alang-alang sa masaganang habag ng Diyos sa atin, ako'y namamanhik sa inyo: ialay ninyo ang inyong sarili bilang handog na buhay, banal at kalugud-lugod sa kanya. Ito ang karapat-dapat na pagsamba ninyo sa Diyos. Huwag kayong umayon sa takbo ng mundong ito. Mag-iba na kayo at magbago ng isip upang mabatid ninyo ang kalooban ng Diyos — kung ano ang mabuti, nakalulugod sa kanya, at talagang ganap.

Mga Taga-Roma 12:1-2



Paano Gumawa ng Kubeta

Book 9



Ang relihiyosong buhay

Ang tunay na pagsamba

Ang Diyos ay Espiritu kaya dapat siyang sambahin sa espiritu at sa katotohanan.”

Juan 4:24

Ang handog ko, O Diyos, na karapat-dapat Ay ang pakumbaba't pusong mapagtapat.

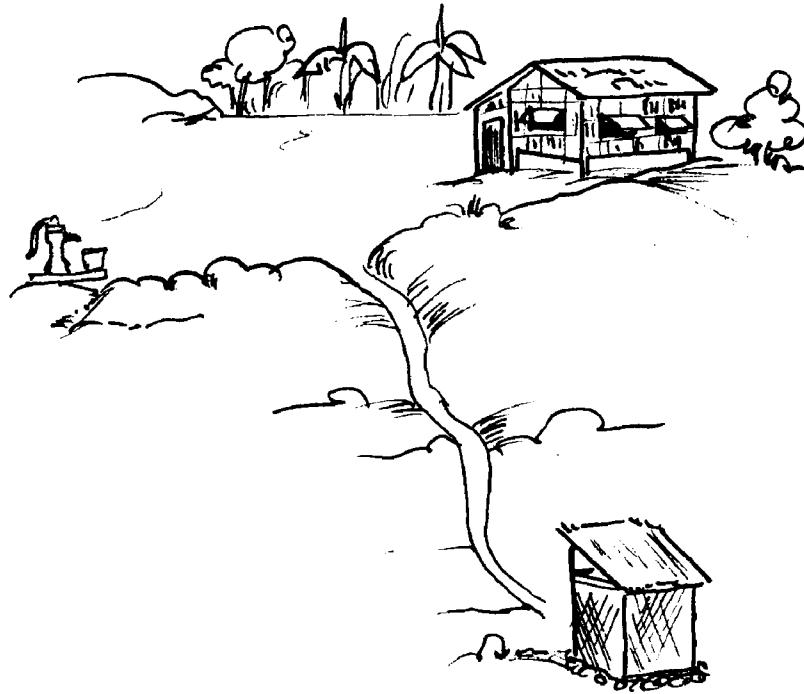
Mga Awit 51:17

Kaya't lagi tayong maghandog ng hain ng pagpupuri sa Diyos sa pamamagitan ni Jesus — pagpupuring nagpapahayag ng ating pagkilala sa kanyang pangalan. At huwag nating kaligtaan ang paggawa ng mabuti at ang pagtulong sa iba sapagkat iyan ang haing kinalulugdan ng Diyos.

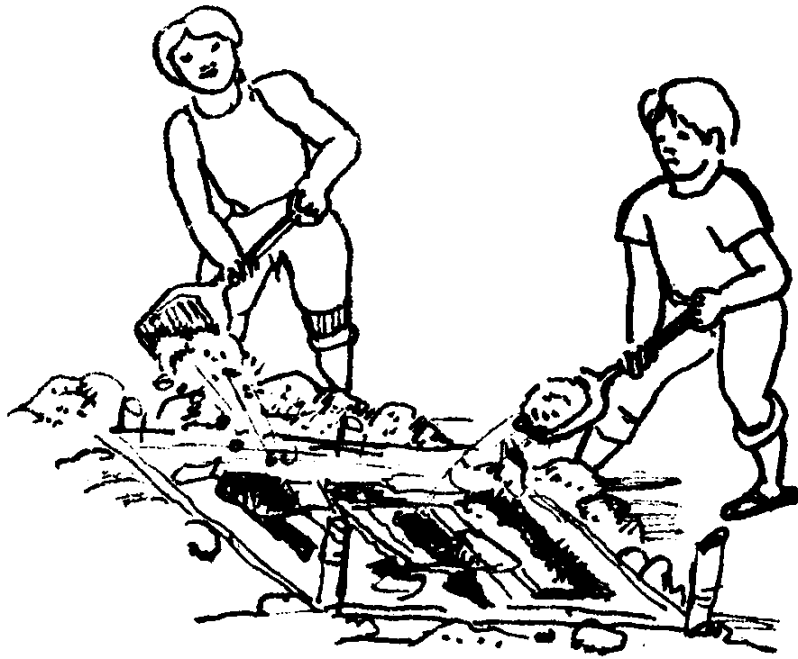
Mga Hebreo 13:15-16

Ganito ang pagkarelihiyoso na minamarapat at kinalulugdan ng ating Diyos at Ama: tulungan ang mga ulila at mga babaing balo sa kanilang kahirapan, at ingatan ang sarili na huwag mahawa sa kasamaan ng sanlibutang ito.

Santiago 1:27

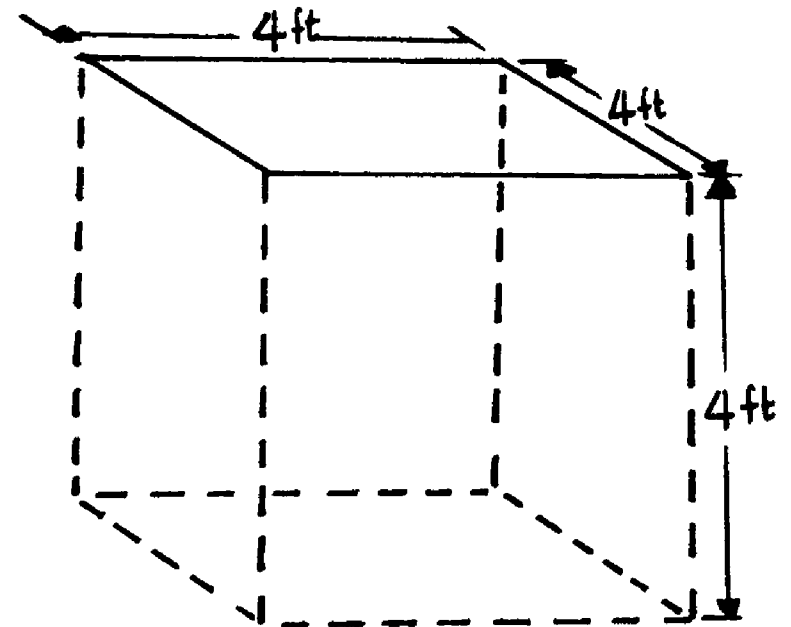


9. Kung ang kubeta ay luma na at malapit ng masira at napuno na, takpan ng maraming lupa at gumawa ng panibagong kubeta.

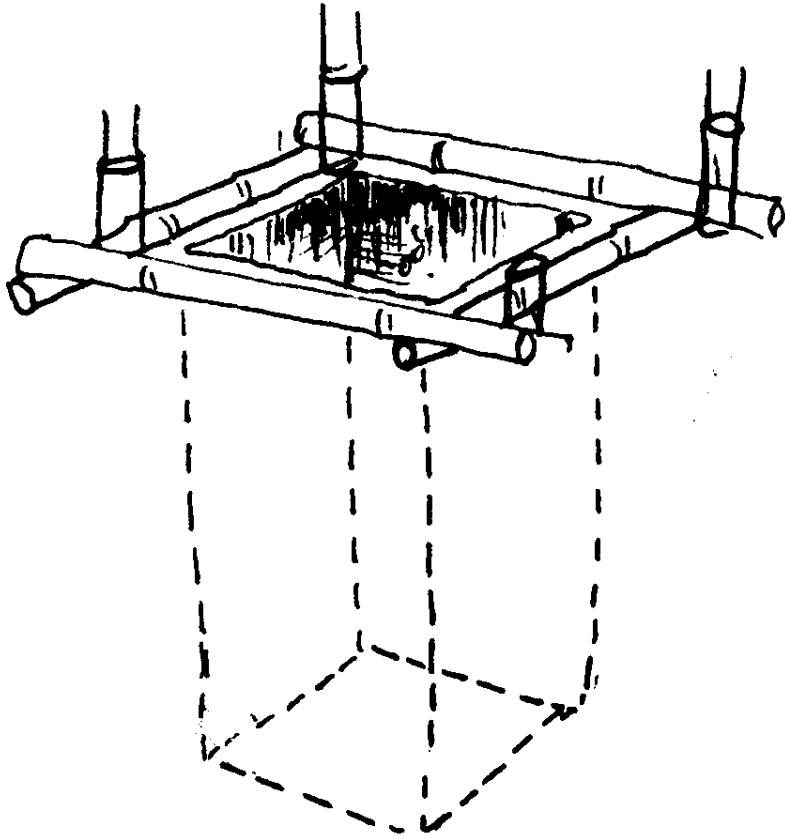


Ang 1 simpleng kubeta ay madaling gawin.

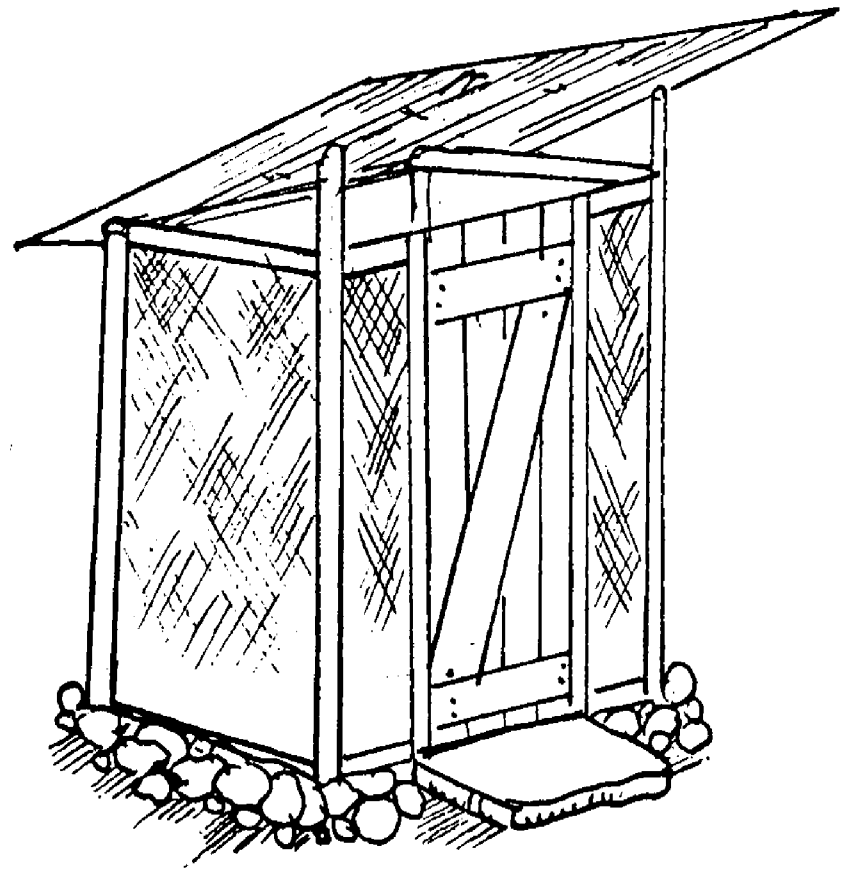
1. Pumili ng lugar na 20 metro ang layo mula sa pinagkukunan ng tubig at mainam kung ito'y sa may ibaba ng sapa, balon o poso ng tubig. Kailangan ang kubeta ay 20 metro ang layo sa bahay.
2. Maghukay ng 4 na talampakan ang haba, 4 na talampakan ang lalim, at 4 na talampakan din ang lapad.



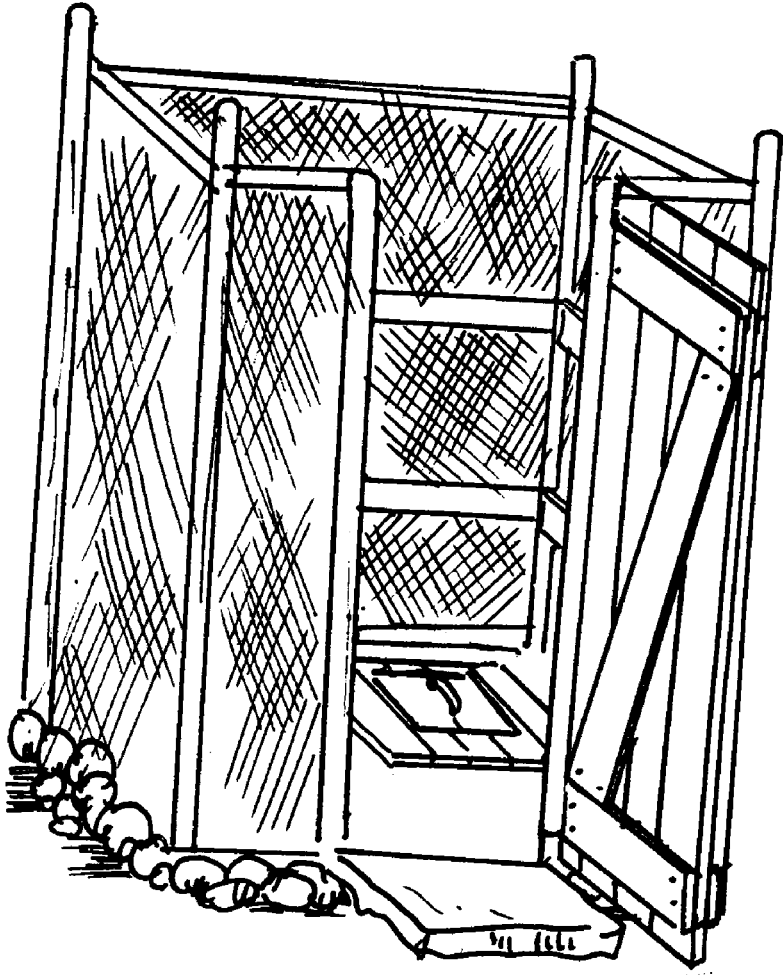
3. Lagyan ang mga gilid ng hukay ng kahoy o kawayan para hindi ito matibag.



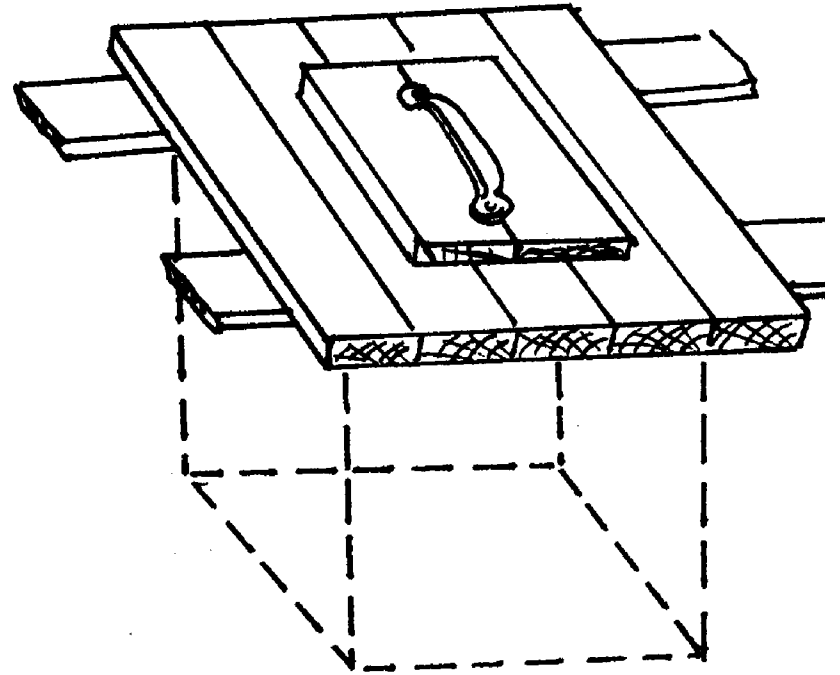
8. Lagyan din ng bubong na pawid, kahoy, lata o yero para laging tuyo ang kubeta.



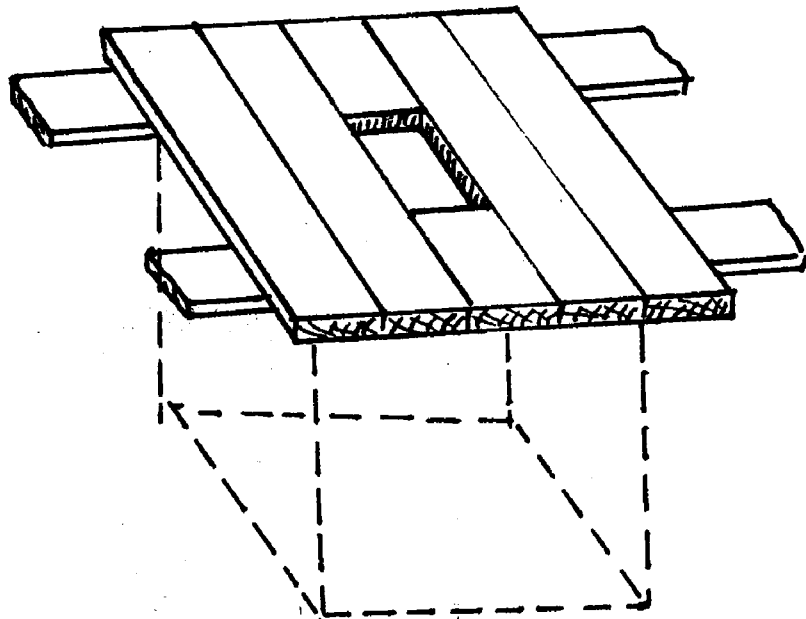
7. Lagyan ng dingding at pintuan ang kubeta para hindi makapasok ang anumang hayop.



4. Takpan din ng kahoy na malapad o kawayan ang hukay o butas.



5. Butasan ang sahig ng 12 pulgada ang haba at 6 na pulgada ang lap ad. Kailangan hindi masy adong malaki ang butas, para hindi mahulog ang bata.



6. Gumawa ng pantakip sa butas na may hawakan.

Kung ang sahig ng kubeta ay may mga a wang, lagyan ito ng lupa na pansara para hindi makapasok ang langaw.

Turuan ang bawat isa na laging takpan ang butas ng kubeta para maiwasang makapasok ang mga langaw.

